

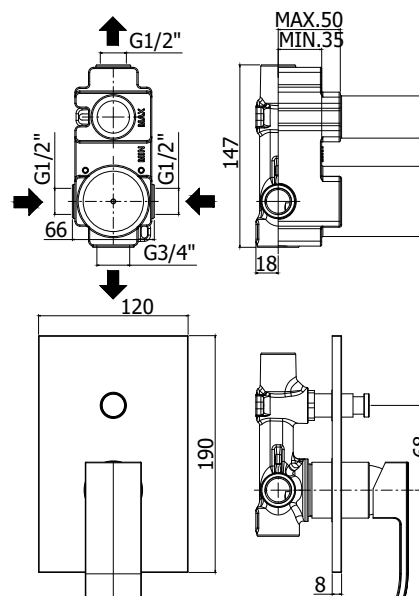
COLLEZIONE

level

IMMAGINE PRODOTTO



DISEGNO TECNICO



DESCRIZIONE

Miscelatore incasso doccia (2 uscite) completo di:

- piastra 120x190mm
- attacchi calda/fredda e superiore 1/2"G - attacco inferiore 3/4"G

ART.

LES 015 . . / LEC 015 . . / LEA 015 . .

con deviatore a pulsante

ZPRO 028 . .

Prolunga con deviatore per art. 015

- H30mm

FINITURE

LES

- CR - cromo
- CR/M - cromo con piastra acciaio inox
- ST/M - steel looking con piastra acciaio inox

LEC

- CR - cromo
- CR/M - cromo con piastra acciaio inox
- ST/M - steel looking con piastra acciaio inox

LEA

- CR - cromo
- CR/M - cromo con piastra acciaio inox
- ST/M - steel looking con piastra acciaio inox

ZPRO

- CR - cromo
- ST - finitura steel looking

DOCUMENTAZIONE


 DIAGRAMMA
PORTATA 1

 ISTRUZIONI
INSTALLAZIONE

 ESPLOSO
RICAMBI 1


PAGINA PRODOTTO

www.paffoni.it